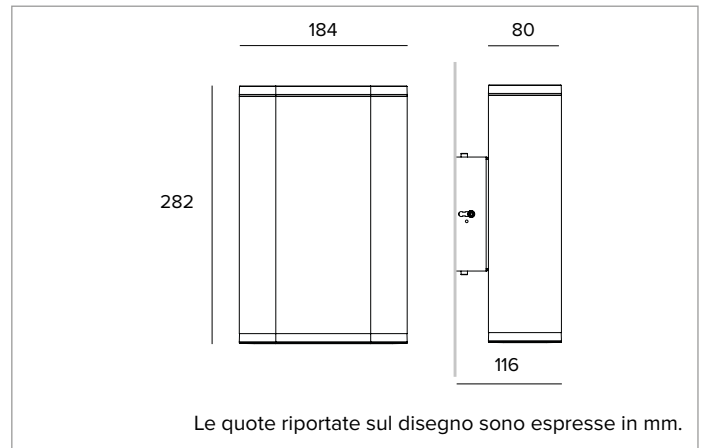


## 1E2556 | STILO Wall Flat

### Apparecchio a LED per installazione a parete



		3000K	H(m)	D(m)	E <sub>max</sub> (lx)	
		Ra80		9°		
		Fixture Power	12W	1	0.16	22348
		Source Flux	1101lm	2	0.33	5587
		Fixture Flux	933lm	3	0.49	2483
		Efficacy	81lm/W	4	0.66	1397
TS791	I <sub>max</sub> =20298cd/klm	I <sub>max</sub>	22348cd	5	0.82	894



#### SORGENTE

LED Emitter alta efficienza.

**Classe di efficienza energetica:** E

**Potenza nominale:** 1x9W

**Flusso nominale:** 1101lm

**Indice resa cromatica:** 80

**Rf:** 85

**Rg:** 93,8

**CCT nominale:** 3000K

**SDCM:** 2

**Durata utile (L80/B10):** >50000h t<sub>q</sub> +25°C

#### CARATTERISTICHE ILLUMINOTECNICHE

Riflettore in alluminio purissimo ad alta efficienza luminosa.

**Emissione:** MONO-EMISSIONE

**Ottica:** NSP

**Rendimento ottico:** 85%

**Flusso apparecchio:** 933lm

**Efficienza luminosa:** 81lm/W

**Sicurezza fotobiologica:** Conforme al gruppo di rischio basso RG1

#### CARATTERISTICHE MECCANICHE

Corpo in alluminio estruso anodizzato e verniciato, gruppo ottico e terminale in pressofusione di alluminio anodizzato e verniciato a polvere. Schermo di protezione in vetro temperato. Versione Monoemissione.

**Colore e finitura:** Ferrite

**Peso:** 3Kg

**Grado di protezione:** IP66

**Resistenza meccanica:** IK09

#### CARATTERISTICHE ELETTRICHE

Alimentazione elettronica ON-OFF integrata IP68. Corpo ottico stagno con plug IP68 per connessione rapida con il driver. Box driver completo di connettori stagni IP68 predisposto per collegamento alla rete con cavo HO7RN-F (2x1,5mm<sup>2</sup>). Driver accessibile e facilmente ispezionabile grazie alla connessione plug & light presente nell'apparecchio. Apparecchio conforme EN 60598-2-22 per alimentazione da un sistema di emergenza centralizzato CPSS (Central Power Supply System, comunemente chiamato soccorritore), non incorporato nell'apparecchio - escluso aree ad alto rischio. La potenza e il flusso di default sono pari al 100% in AC e al 100% in DC.

**Potenza apparecchio:** 12W

**Alimentazione:** 220-240Vac 50/60Hz

**Classe di isolamento:** CLASSE 1

**Tipo driver / Controllo:** ON-OFF

**Driver incluso:** SI

**Classe F:** SI

**SAFE FLICKER:** PstLM=<1 e SVM=<0,4 (IEC TR 61547-1 e IEC TR 63158), a garanzia di una luce più confortevole e sicura

**Temperatura ambiente:** -25°C / +35°C

#### INSTALLAZIONE

Versione ad installazione parallela rispetto al piano. Completo di staffa di installazione in acciaio inox AISI 316. Corpo dell'apparecchio orientabile da +/-4° fino a +/-8° sul piano verticale e +/-4° su quello orizzontale. Distanziabile fino a 15mm dalla superficie di installazione attraverso lo scorrimento della staffa lungo un'apposita guida.

#### NOTE

Adotta la soluzione tecnica "Waterblock Plus" che prevede la resinatura dei cavi di collegamento e la totale resinatura del driver integrato limitando al massimo il rischio di risalita di umidità verso l'apparecchio. Su richiesta è possibile sottoporre il prodotto a trattamento di cataforesi. Disponibile su richiesta in versione 110-277Vac.

#### GARANZIA

5 anni.

#### AVVERTENZE

Apparecchio progettato per essere smaltito/riciclato a fine vita. Sorgente luminosa non sostituibile. Alimentatore sostituibile da un professionista.

A motivo dell'evoluzione tecnologica dei componenti elettronici i dati indicati sono soggetti ad aggiornamento e quindi deve essere richiesta conferma in fase d'ordine. Flusso luminoso e potenza elettrica presentano tolleranze di +/-10% rispetto al valore indicato. t<sub>q</sub> +25°C (CIE 121).

Si riserva la facoltà di apportare modifiche tecniche.

Targetti Sankey S.r.l.  
Via Pratese, 164  
50145 Firenze - Italy  
Tel: +39 055 37911  
targetti.com  
targetti@targetti.com

CCIAA Firenze  
Share Capital:  
€ 500.000,00  
VAT N. (IT):  
01537660480  
R.E.A.: FI-275656

**TARGETTI**

# 1E2556 | STILO Wall Flat

Apparecchio a LED per installazione a parete

## Accessori

### Filtro



Filtro	Codice
Rosso	<b>1E3035</b>
Verde	<b>1E3036</b>
Blu	<b>1E3037</b>
Giallo	<b>1E3038</b>
Magenta	<b>1E3039</b>

Filtro cromatico in PMMA colorato, cornice in alluminio anodizzato e verniciato a polvere (ferrite).

NSP, EFFECT, ASYM, ELLIPTICAL



Colore	Codice
	<b>1E2576</b>

Filtro lama di luce.

Filtro olografico in PMMA effetto lama di luce, cornice in alluminio lavorato CNC, anodizzato e verniciato a polvere.

Da utilizzare con ottiche NSP.



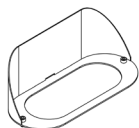
Colore	Codice
	<b>1E2578</b>

Antiabbagliamento.

Filtro olografico in PMMA per la riduzione di apertura del fascio, cornice in alluminio lavorato CNC, anodizzato e verniciato a polvere.

Da utilizzare con ottiche NSP, ASY, ELLIPTICAL.

### Schermo



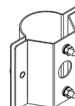
Colore	Codice
	<b>1E2580</b>

Schermo asimmetrico.

Acciaio inossidabile verniciato a polvere.

Da utilizzare con ottiche NSP, EFFECT, ELLIPTICAL.

### Sistema di fissaggio



Colore	Codice
	<b>1E2906</b>

Staffa per installazione su palo Ø60mm.

Acciaio inossidabile verniciato a polvere.

NSP, ASYM, ELLIPTICAL

### Scaricatore di sovratensione



Codice
<b>A013B</b>

Scaricatore di sovratensione compatibile con tutti gli apparecchi di illuminazione ed alimentatori elettronici in CLASSE II.

Tensione di funzionamento 220-240Vac.

SPD type 2+3.

Tensione massima di scarica 10kV.

CLASSE II

IP67

A motivo dell'evoluzione tecnologica dei componenti elettronici i dati indicati sono soggetti ad aggiornamento e quindi deve essere richiesta conferma in fase d'ordine. Flusso luminoso e potenza elettrica presentano tolleranze di +/-10% rispetto al valore indicato. tq +25°C (CIE 121).

Si riserva la facoltà di apportare modifiche tecniche.

Targetti Sankey S.r.l.  
Via Pratese, 164  
50145 Firenze - Italy  
Tel: +39 055 37911  
targetti.com  
targetti@targetti.com

CCIAA Firenze  
Share Capital:  
€ 500.000,00  
VAT N. (IT):  
01537660480  
R.E.A: FI-275656

**TARGETTI**